

38C-1409

Gebruik uitsluitend na schriftelijke toestemming DRU Verwarming B.V. / Usage only after written consent of DRU Verwarming B.V. www.drufire.com

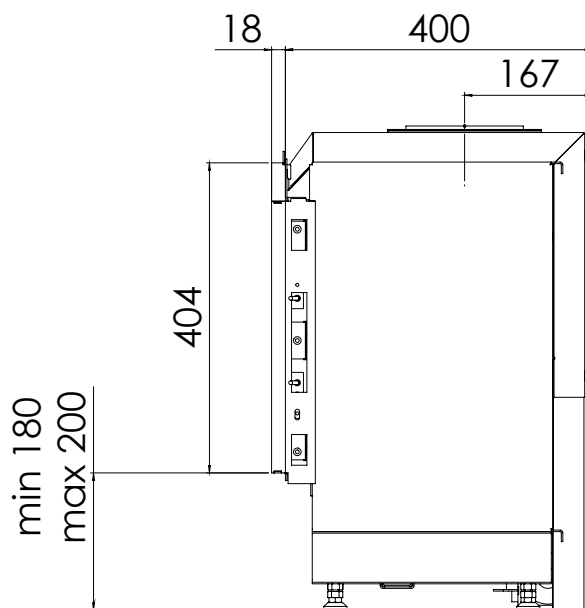
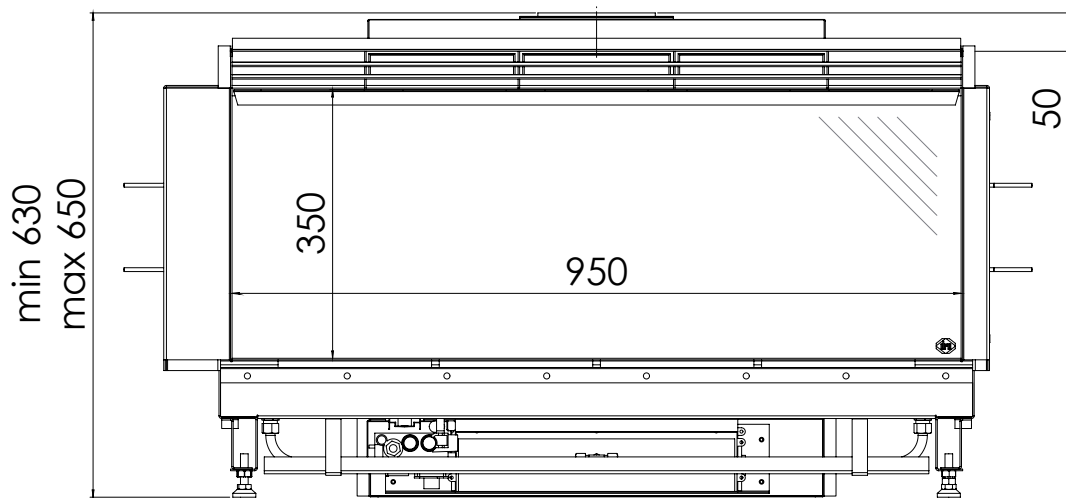
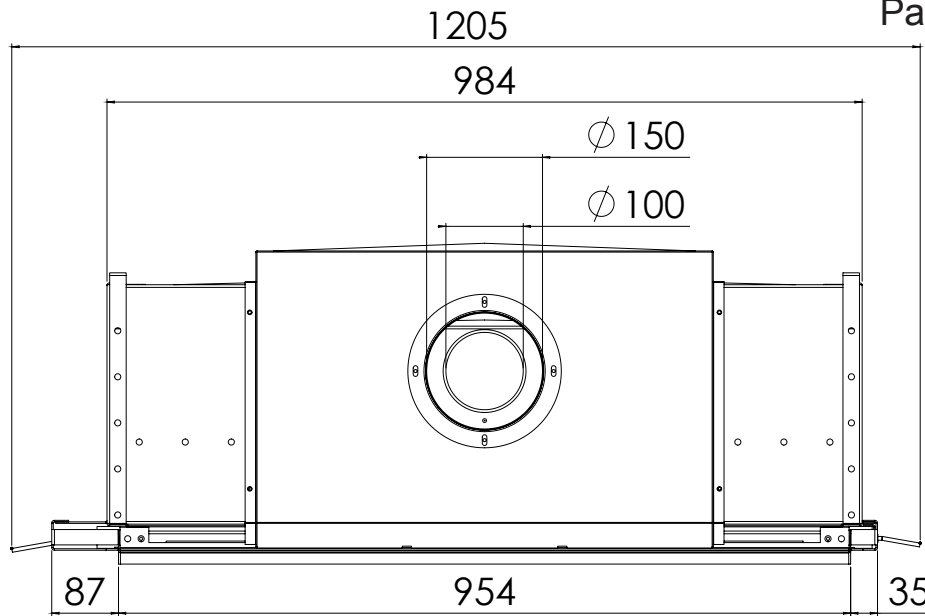
Global 100 BF (-/- MaxVent®)



Datum: 19-03-2010
Date:

Bladnr.: 1 / 1
Pagenr.:

Wijzigingen voorbehouden / Subject to changes



38C-1408

Gebruik uitsluitend na schriftelijke toestemming DRU Verwarming B.V. / Usage only after written consent of DRU Verwarming B.V. www.drufire.com

Global 100 BF (+/+ MaxVent®)



Datum: 19-03-2010
Date:

Bladnr.: 1 / 1
Pagenr.:

Wijzigingen voorbehouden / Subject to changes