

A-6

**Lufttilførsel og aftræk fra
apparater med lukket
forbrændingskammer**

6. LUFTTILFØRSEL OG AFTRÆK FRA APPARATER MED LUKKET FORBRÆNDINGSKAMMER

6.1. Generelt

- 6.1.1. Lufttilførsel og aftræk fra apparater med lukkede forbrændingssystemer skal placeres således, at lufttilførslen er tilstrækkelig, og at forbrændingsprodukterne bliver ledt til det fri uden ulempe for beboere og det omgivende miljø.
For enfamiliehuse skal der være en afstand fra udmundning af aftrækket til skel på 2,5 m.
- 6.1.2. Aftræks- og indsugningssystemet fra de gasforbrugende apparater er en del af apparatgodkendelsen og skal installeres som anført i installationsvejledningen.
Systemet skal i øvrigt opfylde installationskravene i nærværende reglement.
- 6.1.3. Lukkede forbrændingssystemer kan udføres som:
- vandret balanceret aftræk (pkt. 6.2.)
 - lodret balanceret aftræk (pkt. 6.3.)
 - splitaftræk (pkt. 6.4.)
 - særligt udførte kanalsystemer i bygninger, beregnet til en eller flere tilslutninger af gasforbrugende apparater.

Sidstnævnte systemer skal forhåndsgodkendes af Sikkerhedsstyrelsen. |

- 6.1.4. Samlinger på indsugningssystemet og aftrækssystemet skal være tætte og sikret imod adskillelse ved utilsigtet påvirkning eller træk.
- 6.1.5. Aftræksrør må kun føres gennem beboelsesrum, hvis de føres i omgivende beskyttelsesrør eller bygningskanal. Balancerede aftræk med koncentriske rør, hvor aftræksprodukterne føres i inderrøret, er undtaget fra kravet.
Aftræksrør må ikke føres gennem fælles trapperum.
Afmeldte skorstene eller ventilationskanaler kan anvendes som føringsvej.

6.2. Vandret balanceret aftræk

- 6.2.1. Ved installationer i række- eller kædehuse skal gasleverandøren forhåndsgodkende anvendelse af vandret balanceret aftræk. Specielt med henblik på at sikre opfyldelsen af pkt. 6.1.1.

6.2.2. Aftrækket må ikke udmunde:

- i carporte
- i lyskasser, nicher eller kælderhalse
- under trapper
- under overbygning eller lignende
- imod fælles gange eller opholdsarealer,

med mindre gasleverandøren ud fra en helhedsvurdering kan acceptere placeringen.

6.2.3. Ved udmunding af det balancerede aftræk med dobbeltrør i ydervæg skal udmundingen placeres, så der fra aftræksmundingens centrum mindst er en vinkel på 45° til evt. tagudhæng, både for tagudhæng hidrørende fra taget over aftrækket og fra tagudhæng hidrørende fra taget på flade vinkelret på aftrækket, såfremt dette er mindre end 1,5 m, jfr. fig. 6-1.

Udmundingen af det balancerede aftræk må maksimalt være 0,2 m ud fra ydermur, med mindre andet fremgår af installationsvejledningen, godkendt af Sikkerhedsstyrelsen.

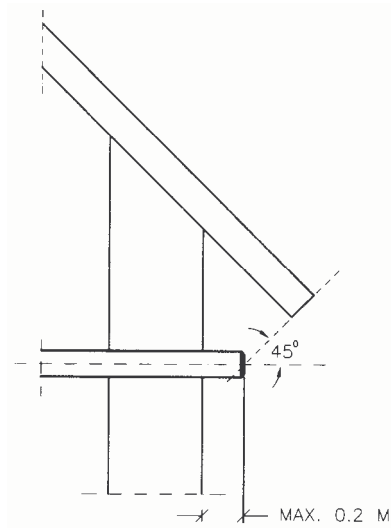
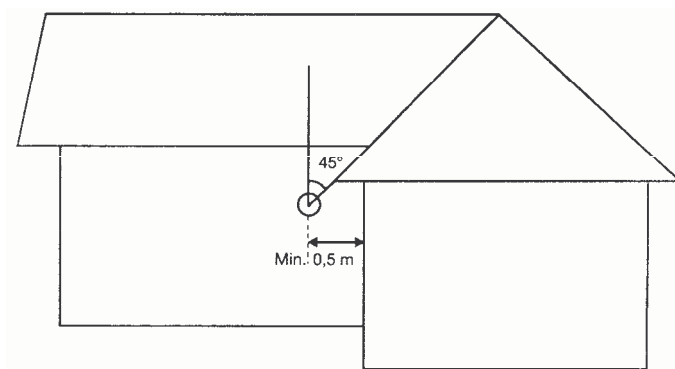
Fig. 6-1a

Fig. 6-1b

NB! Ved vandret afstand større end 1,5 m til parallel bygning bortfalder 45°-kravet.

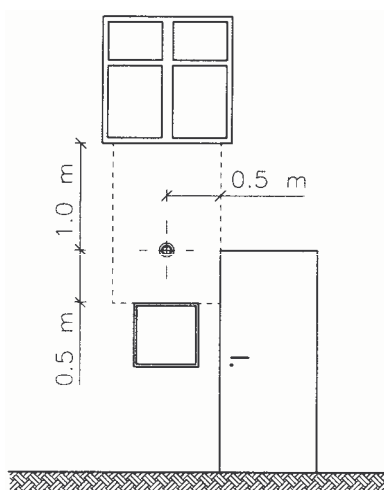


6.2.4. På en flade omkring udmundingen, med mål som vist på fig. 6-2, må der ikke være placeret:

- oplukkelige vinduer og døre
- bygningshjørner og fremspringende dele
- åbninger for frisklufttilførsel
- åbninger for bortledning af forbrændingsprodukter.

For gasradiatorer med belastning op til 12 kW kan den lodrette afstand over aftrækket dog reduceres til 0,2 m.

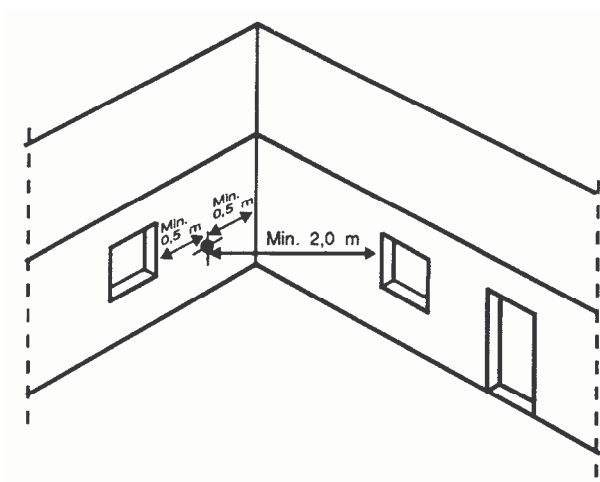
Fig. 6-2



6.2.5. For flader parallelt med aftrækket (fig. 6-3) skal der min. være 2,0 m til:

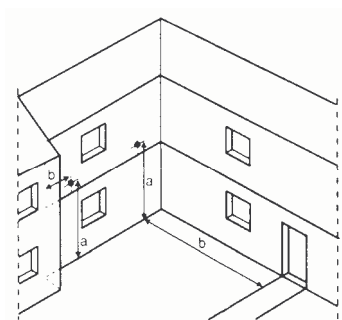
- oplukkelige vinduer og døre
- åbninger for frisklufttilførsel
- åbninger for bortledning af forbrændingsprodukter.

Fig. 6-3



- 6.2.6. Derudover skal følgende afstandskrav fra udmundingen af aftrækket overholdes:
- min 0,2 m vandret og 0,5 m lodret til regulatorskab
 - min. 0,3 m over terræn
 - min. 1,0 m til stråtag ved aftræk fra apparater med naturligt balanceret aftræk.
 - min. 2,0 m til modstående bygning
 - min. 2,5 m til naboskel og fælles opholds- og gangarealer. Mindre afstande kan dog accepteres for dobbelthuse, rækkehuse, kædehuse og lignende af gasleverandøren, hvis summen af afstandene a og b er min. 2,8 m jfr. fig. 6-4.

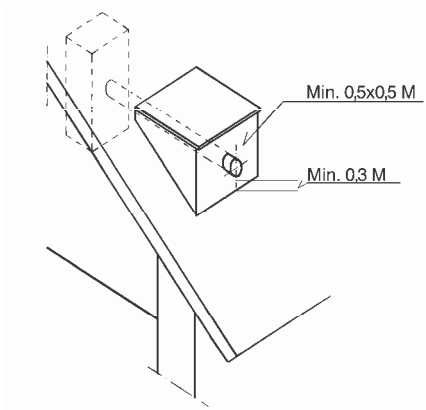
Fig. 6-4



$a + b \geq 2,8 \text{ m}$
a = højde over terræn
b = afstand til skel, gangsti,
opholdsareal m.v.

- 6.2.7. Ved vandret udmunding gennem tagflade skal der omkring udmundingen etableres en "kvist" på min. 0,5 x 0,5 m med udmunding som vist på fig. 6-5.

Fig. 6-5



6.3. Lodret balanceret aftræk

- 6.3.1. Lodret balanceret aftræk må kun anvendes i forbindelse med gasforbrugende apparater, hvor aftrækket på forhånd er godkendt.
- 6.3.2. Afstanden til indsugningsåbningen målt vinkelret fra tagfladen skal min. være 0,3 m (fig. 6-6).
- 6.3.3. På en flade omkring udmundingen, med mål som vist på fig. 6-7, må der ikke være placeret:
- oplukkelige vinduer og døre i rum til beboelse
 - bygningshjørner og fremspringende dele, herunder skorsten
 - åbninger for frisklufttilførsel
 - åbninger for bortledning af forbrændingsprodukter.
- 6.3.4. Ved føring af lodret balanceret aftræk i bygningskanal som eksempelvis afmeldt skorstene/ventilationskanaler, skal systemet udformes som beskrevet i den specifikke apparatgodkendelse. Skorstenen kan anvendes som friskluftkanal under følgende forudsætninger:
- skorstenen vurderes at være i rimelig god stand, og
 - tværsnitsarealet af skorstenen minus tværsnitsarealet af apparatets aftræksrør er større end eller lig med tværsnitsarealet af apparatets indsugningsrør.
 - systemet skal afsluttes ved udmundning med inddækning og hætte i henhold til den godkendte installationsvejledning.

Fig. 6-6

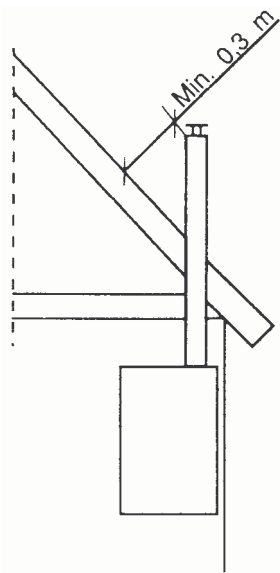
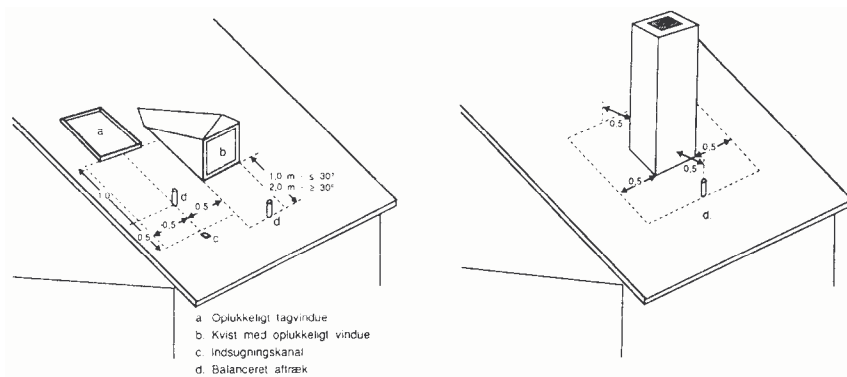


Fig. 6-7a og 6-7b



6.4. Splitaftræk

6.4.1. Splitaftræk må kun anvendes i forbindelse med gasforbrugende apparater, hvor splitaftrækket på forhånd er godkendt.

6.4.2. Aftrækket skal udmunde lodret over tag.

Afstanden til udmundingen af aftrækket, målt vinkelret fra tagfladen skal min. være 0,3 m (fig. 6-6).

Aftrækket skal i øvrigt udmunde som anvist i pkt. 6.3.3.

Aftrækket skal afsluttes med det til apparatet godkendte afslutningsstykke/hætte.

6.4.3. Aftrækket skal isoleres fra og med første etageadskillelse til og med afslutning over tag jfr. pkt. 5.5 med mindre det føres i bygningskanal.

6.4.4. Ved føring af aftræk fra splitaftrækssystemer i bygningskanal som eksempelvis afmeldte skorstene/ventilationskanaler, skal systemet udformes som beskrevet i den specifikke apparatgodkendelse.

Ved lange aftrækslængder skal det sikres, at kondensdannelse ikke har skadelig indflydelse på apparatets funktion.

Aftrækket skal isoleres eller der skal indbygges kondensopsamler i bunden af aftrækssystemet.